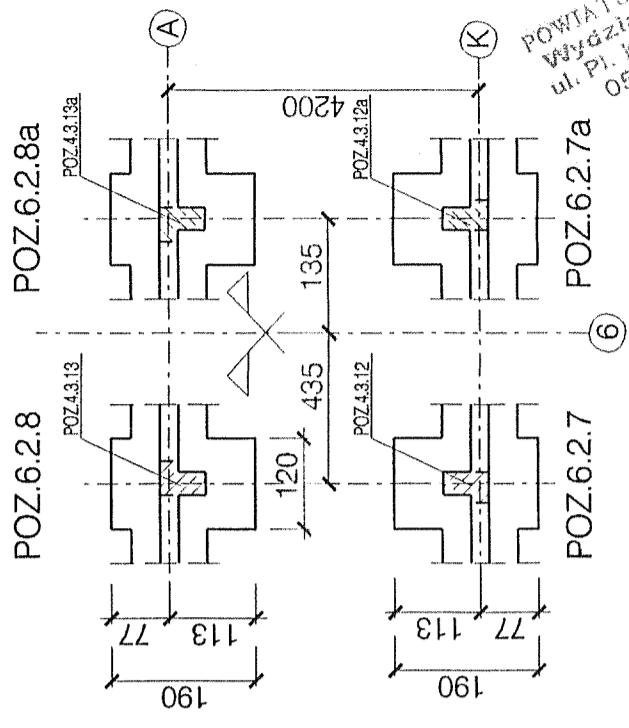
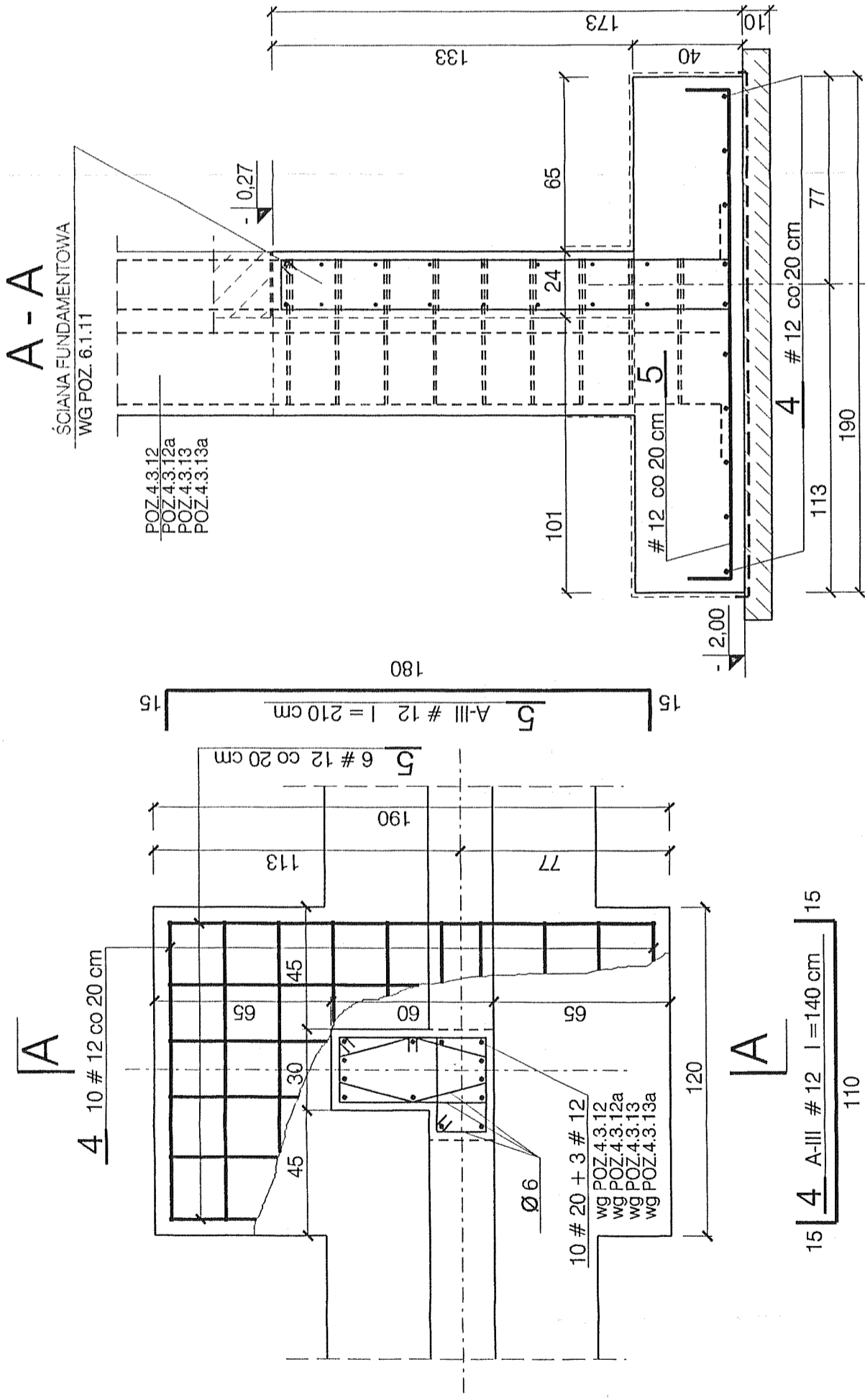


POZ.6.2.7 1 szt.

POZ.6.2.7a 1 szt.

POZ.6.2.8 1 szt.

POZ.6.2.8a 1 szt.



STAROSTWO  
POWIATU WOŁOMIŃSKIEGO  
Wydział Budownictwa  
ul. Pi. Konstytucji 3 Maja 19  
05-250 RADZYMIN

BETON B25  
STAL A-III (34GS) A-0 (St0S)  
OTULINA C<sub>nom</sub> = 5,0 cm - zbr. dolne  
C<sub>nom</sub> = 2,5 cm - pozostałe

WYKAZ ZBROJENIA NR 4

- W STOPACH OSADZIĆ PRĘTY DO SŁUPÓW ŻELBETOWYCH
- POWIERZCHNIE STYKAJĄCE SIĘ Z GRUNTEM SMAROWAĆ DYSPERBITEM
- ROBOTY ZIEMNE WG UWAG OPISU TECHNICZNEGO

STOPY POZ.6.2.7 ÷ 6.2.8a 1 : 20

	70-535 Szczecin ul. Osiek 9 tel. 81-20-158	
	ROZBUDOWA BUDYNKU II LICEUM OGÓLNOKSZTAŁCĄCEGO	
ADRES	RADZYMIN, pow. wołomiński, ul. Konstytucji 3-go Maja 26	
PROJEKTOWAŁ:	IMIE I NAZWISKO	NR UPR.
OPRACOWAŁ:	mgr inż. R. Klemiata	258 / SZ / 87
SPRAWDZIŁ:	mgr inż. B. Zielińska	
BRANŻA:	mgr inż. A. Brodowski	107 / SZ / 85
STADIUM	Konstrukcja	DATA
	PBW	06.2006r

RYŚ. NR 12